

Betriebsanleitung  
 Operating Instructions  
 Instructions de service  
 Istruzioni d'uso  
 Handleiding  
 Instrucciones para el manejo  
 Manual de instruções  
 Naudojimosi instrukcija  
 Kasutusjuhend  
 Lietošanas instrukcija  
 Οδηγίες χρήσης  
 取扱説明書  
 사용설명서

Driftsinstruks  
 Driftsinstruktioner  
 Käyttöohje  
 Driftsvejledning  
 Instrukcja obsługi  
 Kezelési útmutató  
 Návod k obsluze  
 Navodilo za uporabo  
 Návod na obsluhu  
 El Kitabi  
 Инструкция по эксплуатации  
 使用说明书

**VT 4.8**


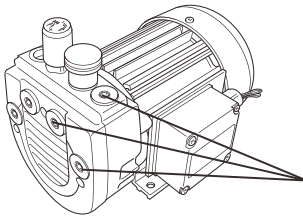


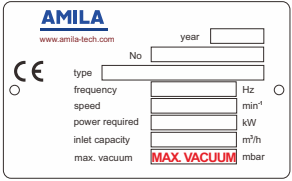
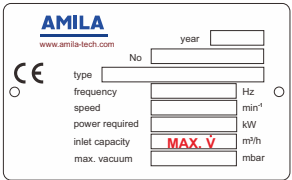





98/37 EG  
 2006/95 EG

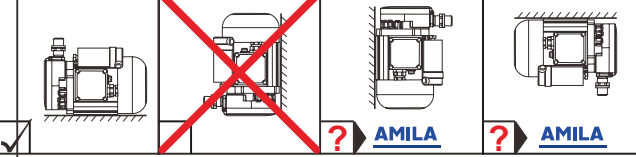



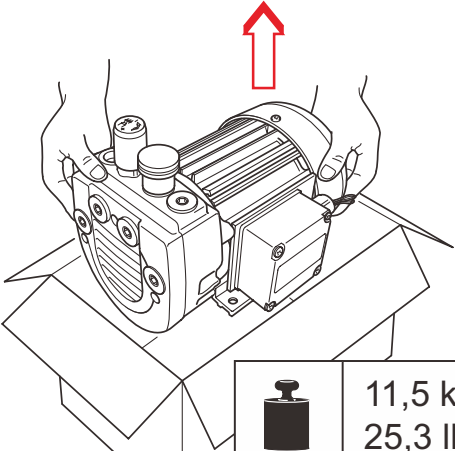
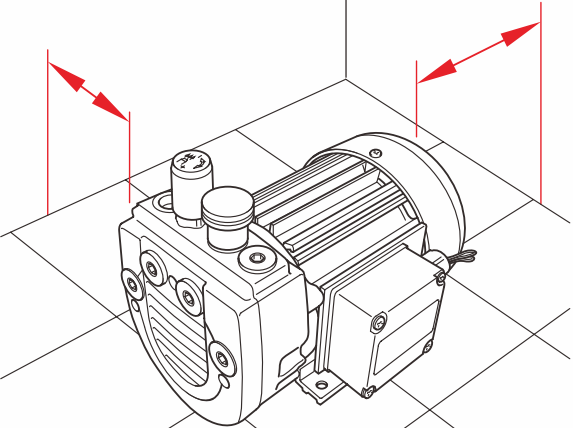


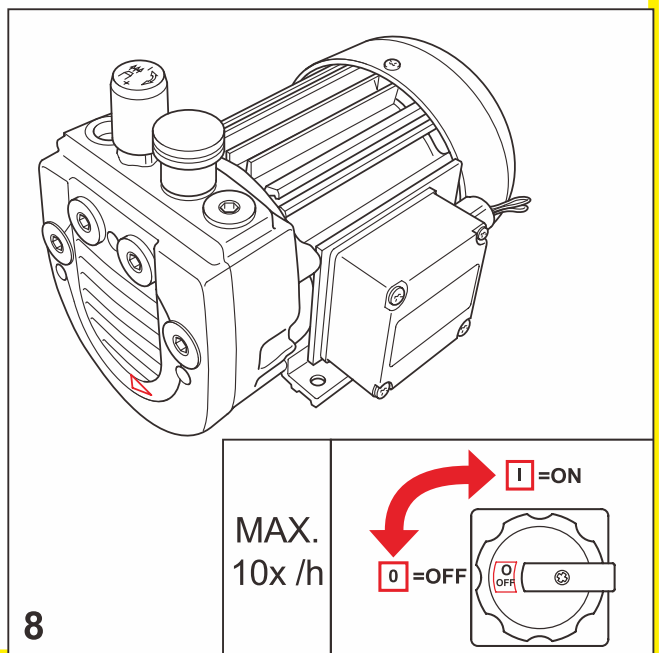
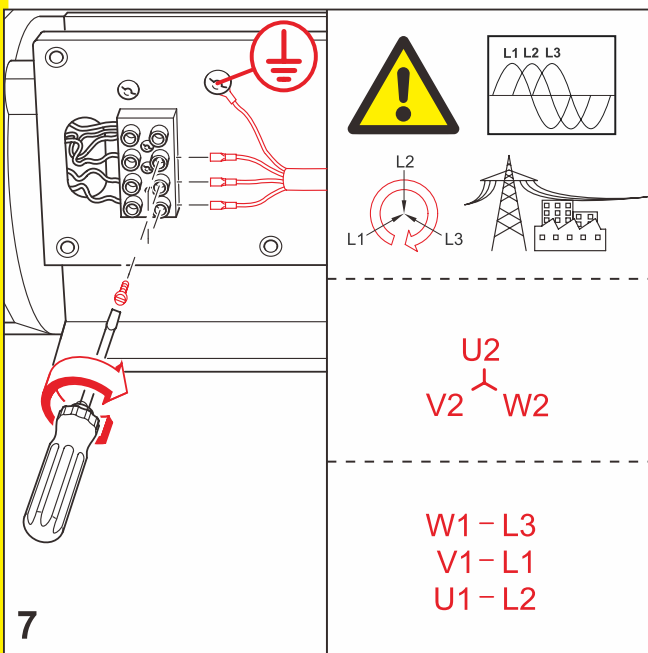
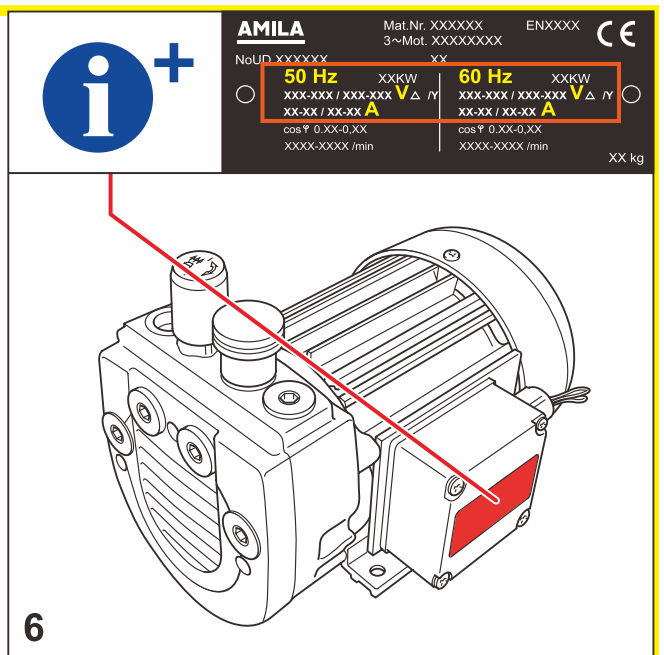
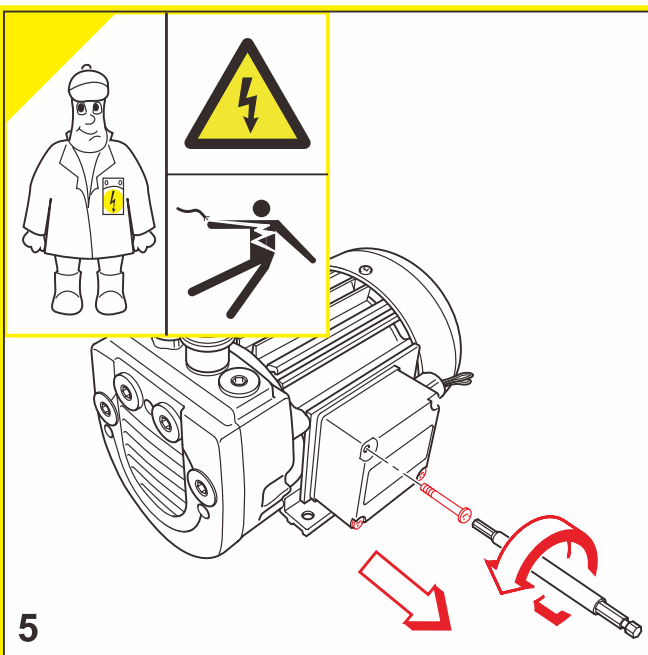
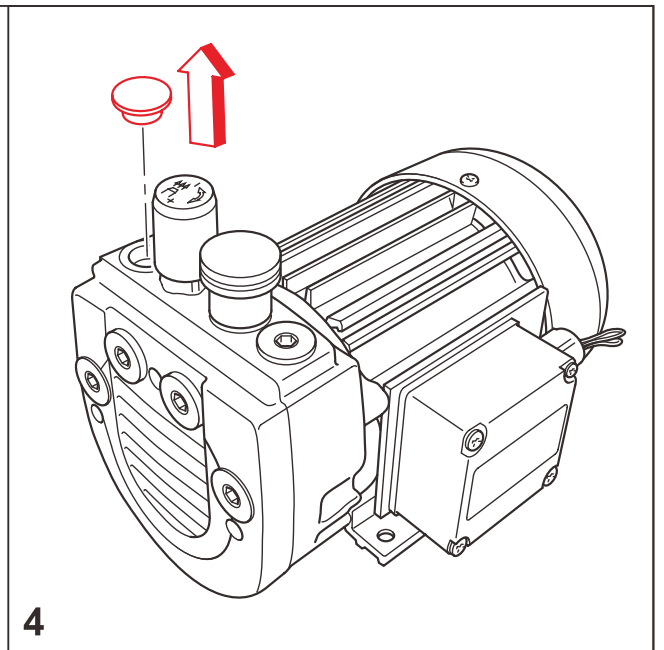
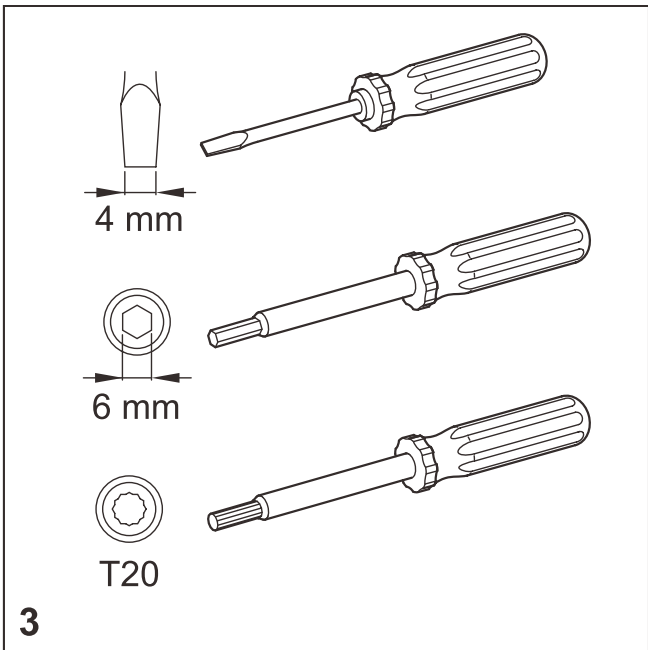
DIN EN ISO 14001:2005



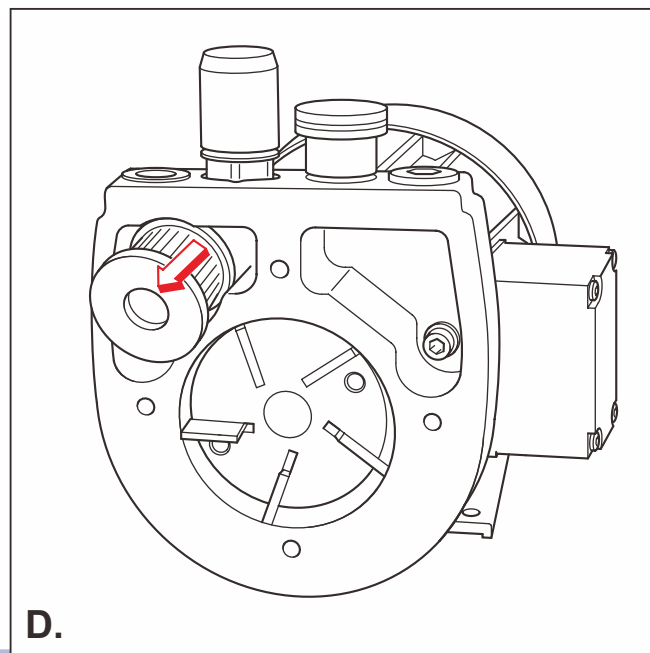
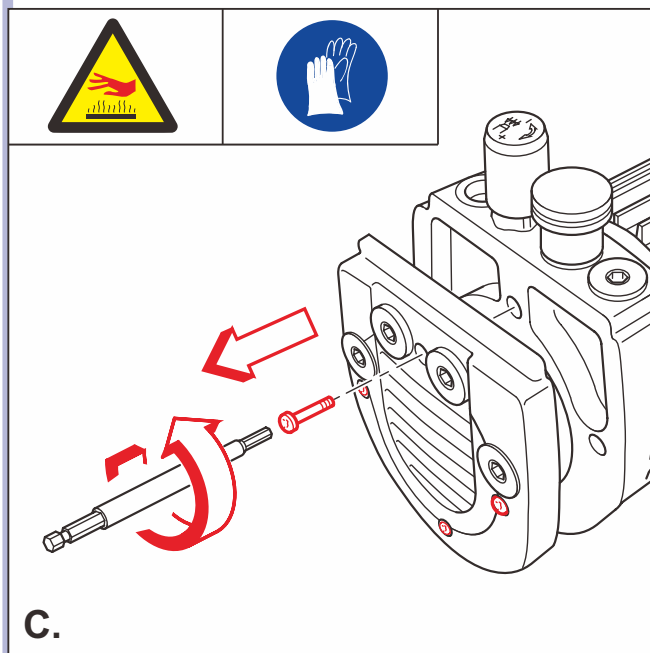
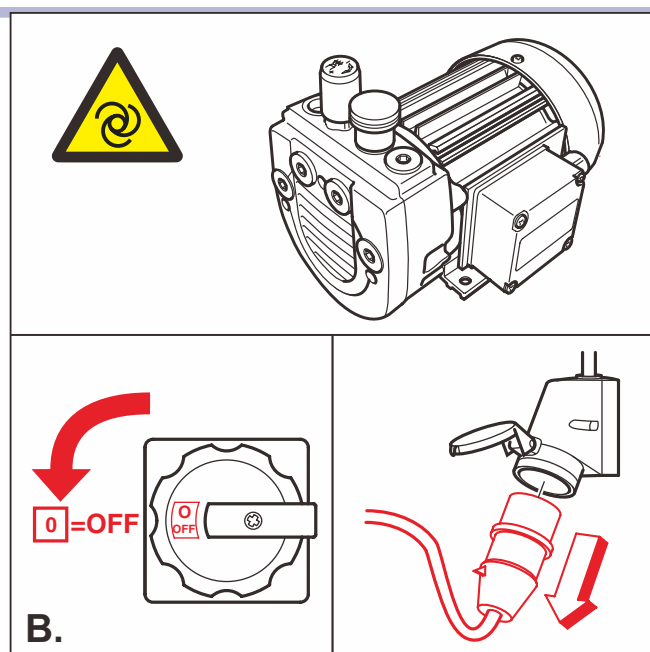
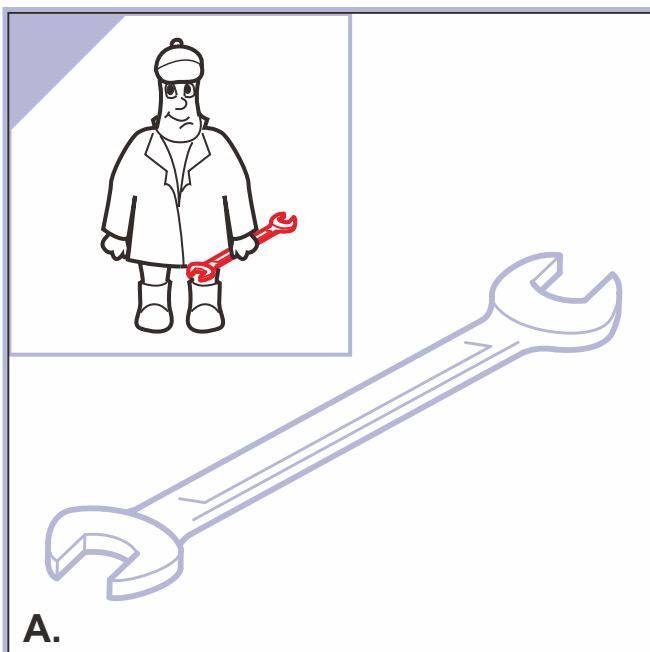
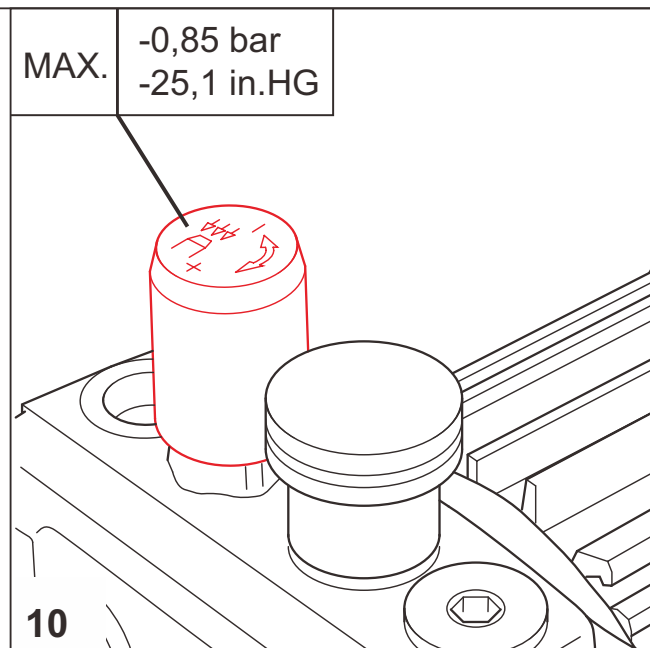
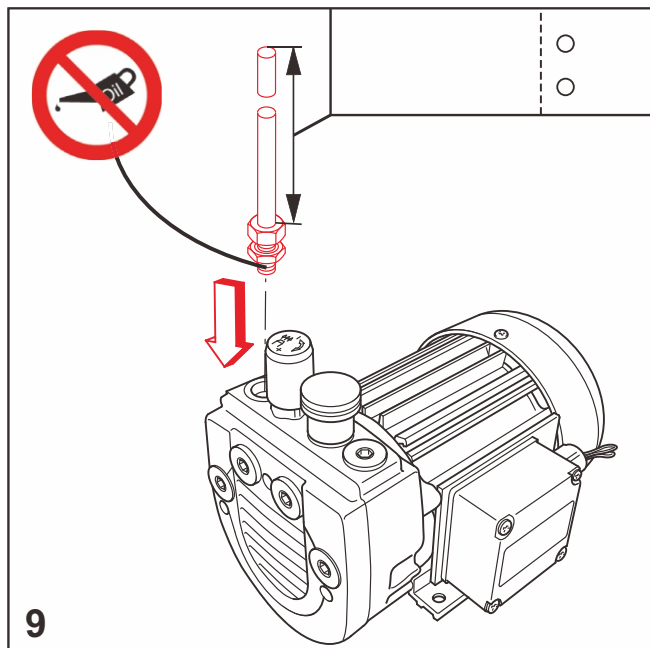
DIN EN ISO 9001  
 001929 QM



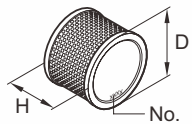
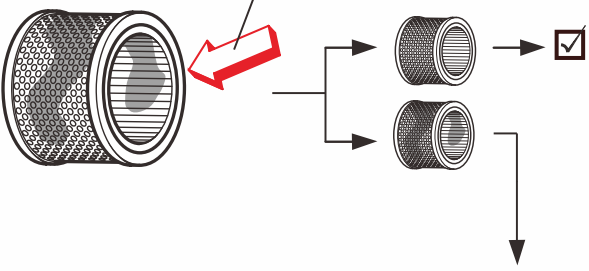
 		 <p><b>MAX. VACUUM</b></p>		<p>mbar</p>
				
 <p><b>AIR</b></p>			<p><b>MAX.</b></p>	<p>m<sup>3</sup>/h</p>
				
<p>DIN EN ISO 2151          DIN EN ISO 3744</p>		<p><math>L_{pA} = 58 \text{ dB(A)} - 50\text{Hz}</math>  <math>L_{pA} = 61 \text{ dB(A)} - 60\text{Hz}</math>  <math>K_{pA} = 3 \text{ dB(A)}</math></p>		


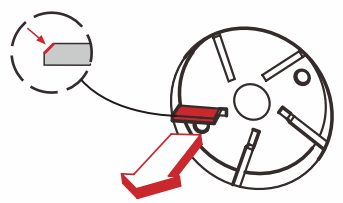
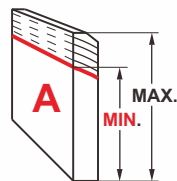


	<p><math>A &gt; 100\text{mm}</math>  <math>A &gt; 4"</math></p>	 <p><math>&gt; 5^\circ\text{C}/41^\circ\text{F}</math>  <math>&lt; 45^\circ\text{C}/113^\circ\text{F}</math></p>	 <p>max. 90%</p>	 <p>max. 800m ↑</p>
<p>1</p>  <p>11,5 kg          25,3 lbs</p>	<p>2</p> 			



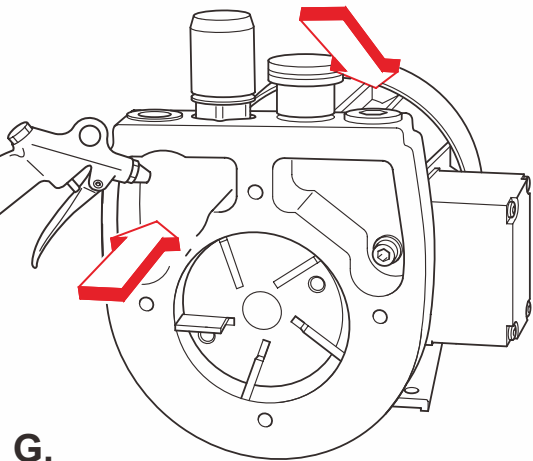


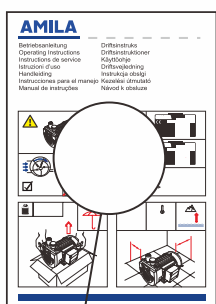


<b>AMILA</b>		Mat.Nr. XXXXXX	ENXXXX	CE
3~Mot. XXXXXXXX		3~Mot. XXXXXXXX		
NoUD. xxxxxxxx		xx		
○	<b>50 Hz</b>	XXkW	XXkW	○
	XXX-XXX / XXX-XXX V Δ / Y	XXX-XXX / XXX-XXX V Δ / Y	XXX-XXX / XXX-XXX V Δ / Y	
○	<b>60 Hz</b>	XXkW	XXkW	○
	XX-XX / XX-XX A	XX-XX / XX-XX A	XX-XX / XX-XX A	
	cos φ 0.XX-0.XX	cos φ 0.XX-0.XX		
	XXXX-XXXX /min	XXXX-XXXX /min		
				XX kg



		
		
<p><b>E.</b></p> <p>D: 30 mm H: 32 mm No.: 909581</p>		

		
<b>3000 h</b>		
	<p><math>A_{MIN} &gt; 12,5mm</math></p> <p><math>A_{MIN} &lt; 12,5mm</math></p> 	
<p>VT 4.8 → No. 90138800005 (SET)</p>		
<p><b>F.</b></p>		

	
	
<p><b>G.</b></p>	

# AMILA

Amila Automation Technology SuZhou Co.,Ltd.  
market01@amila-tech.com

**(D) Service:**  
Tel: +86 18012729370  
Fax: +86 18012729370